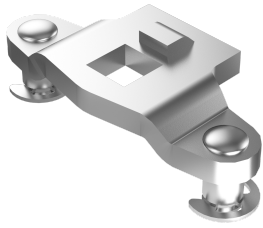


VISION-TVÅPUNKTSREGEL, SS 304



Tvåpunktsregel med knaster för svänghandtag. Slag: 20 mm. E-clips medföljer.



MATERIAL

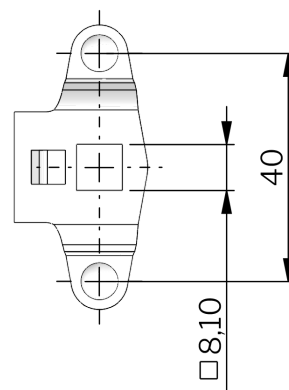
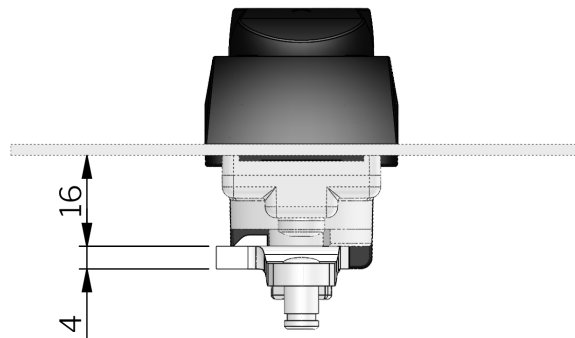
Regel: Rostfritt stål 304

RELATERADE PRODUKTER

Liknande produkter: 1-008.51

Other materials: 1-008.51

Use the Index Code at industrilas.com



IndustriLas
— When access counts —

Artikelnummer	Beskrivning	Material
2330S09-00MP	2-point cam	Rostfritt stål 304